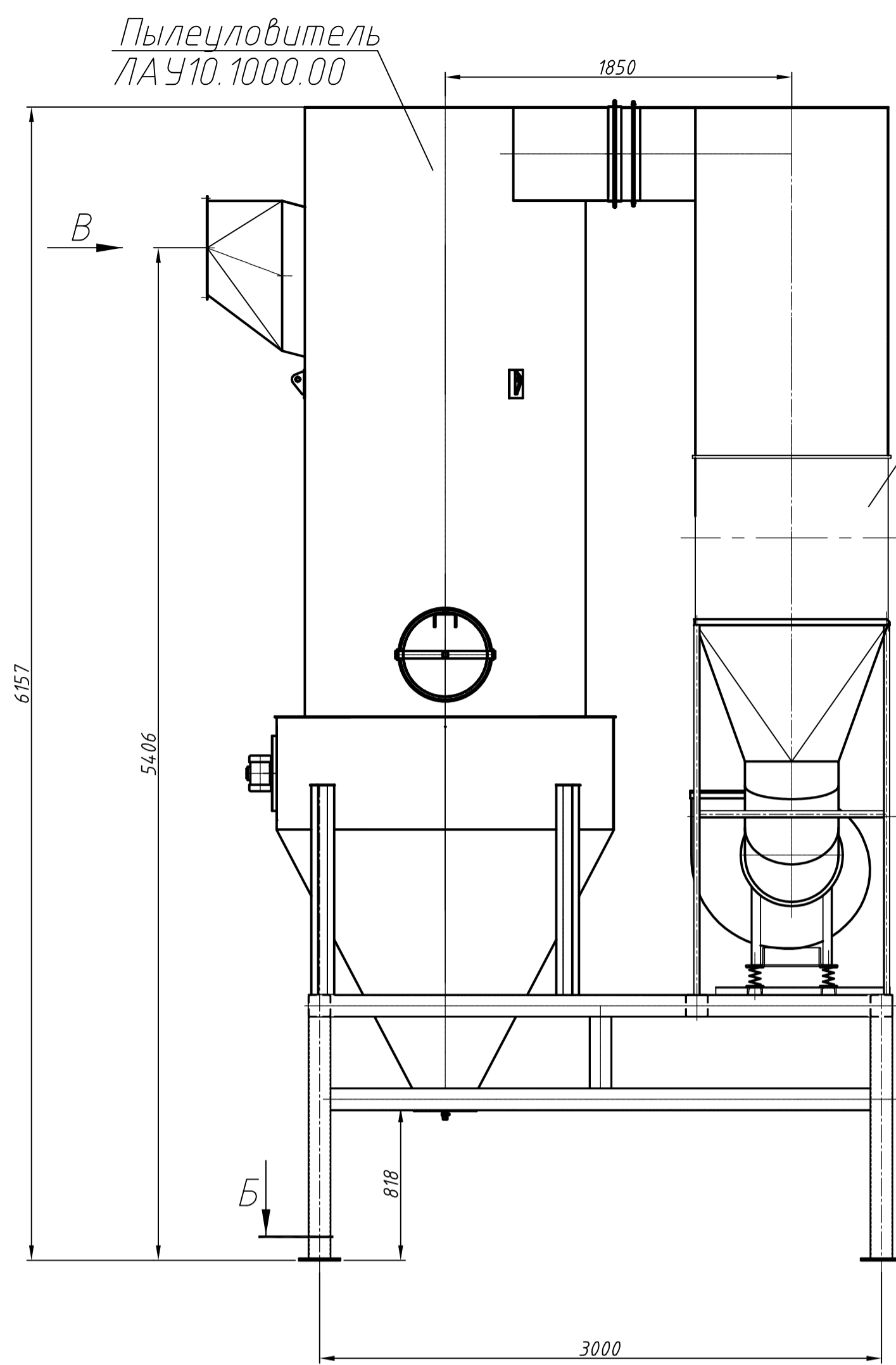
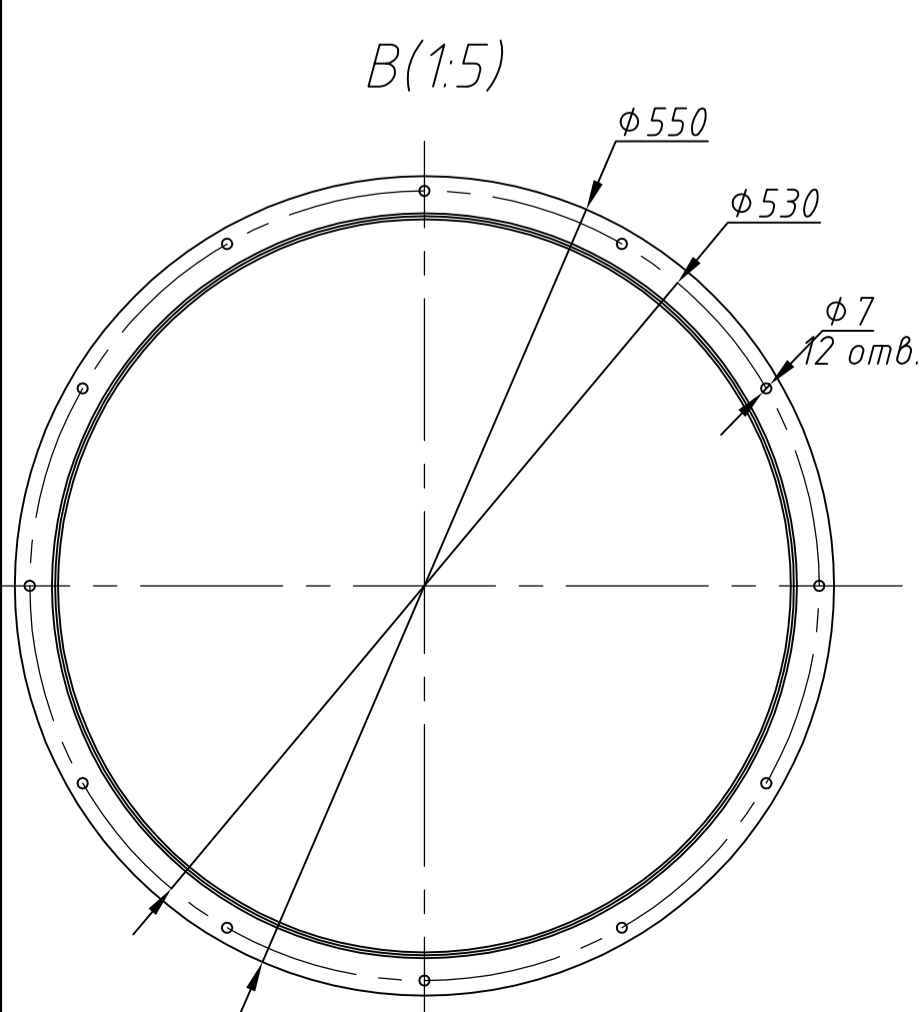
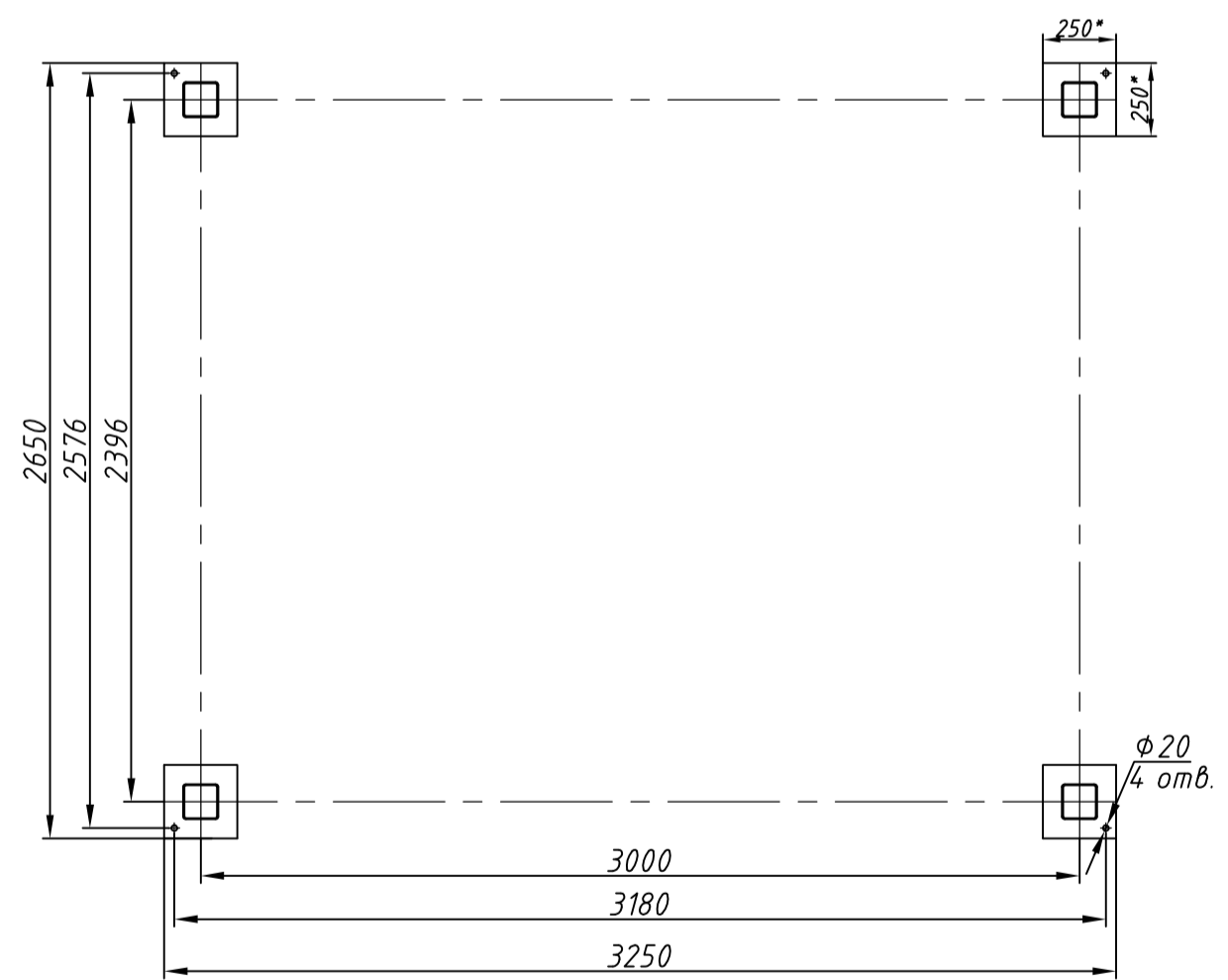
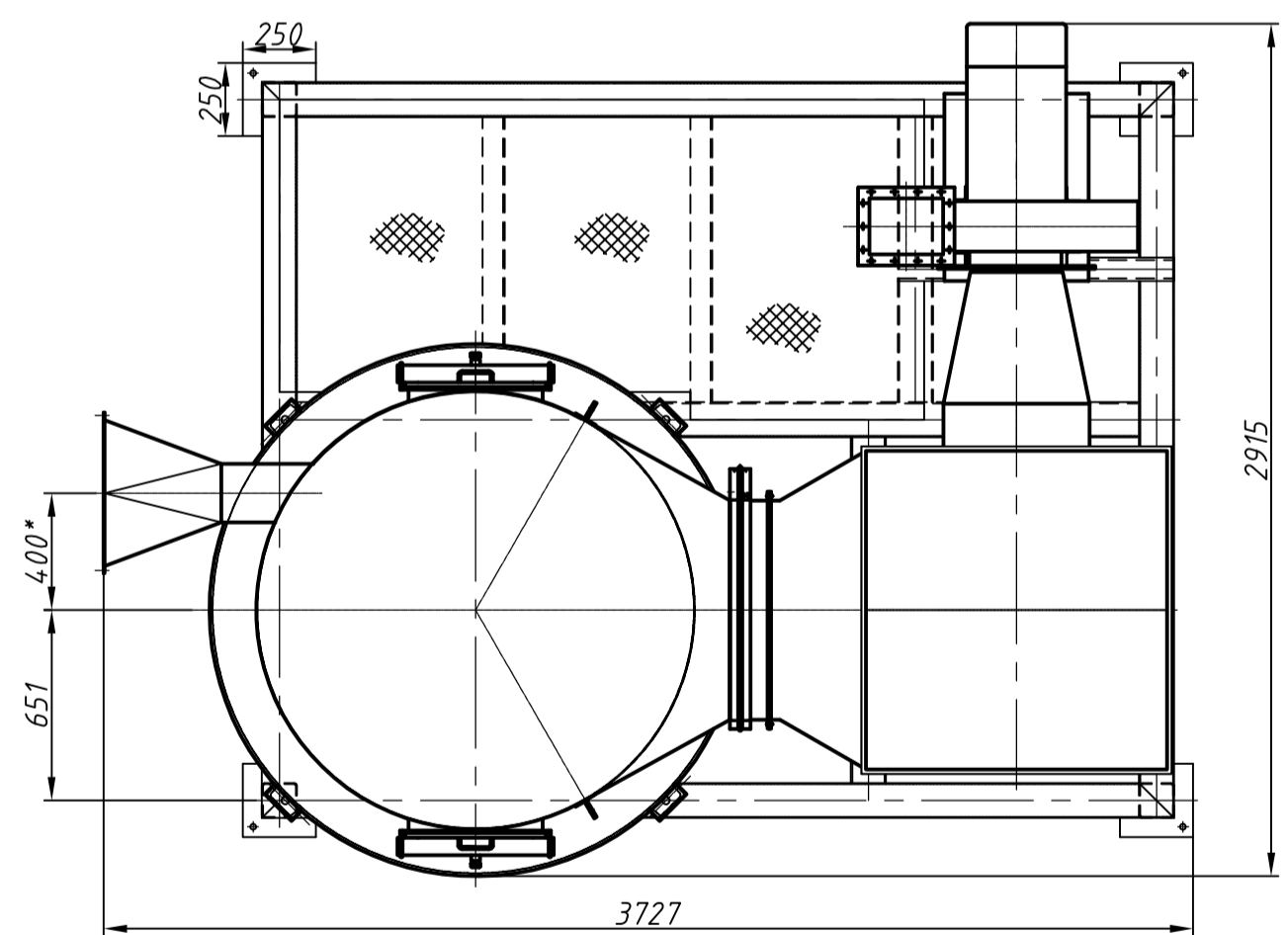
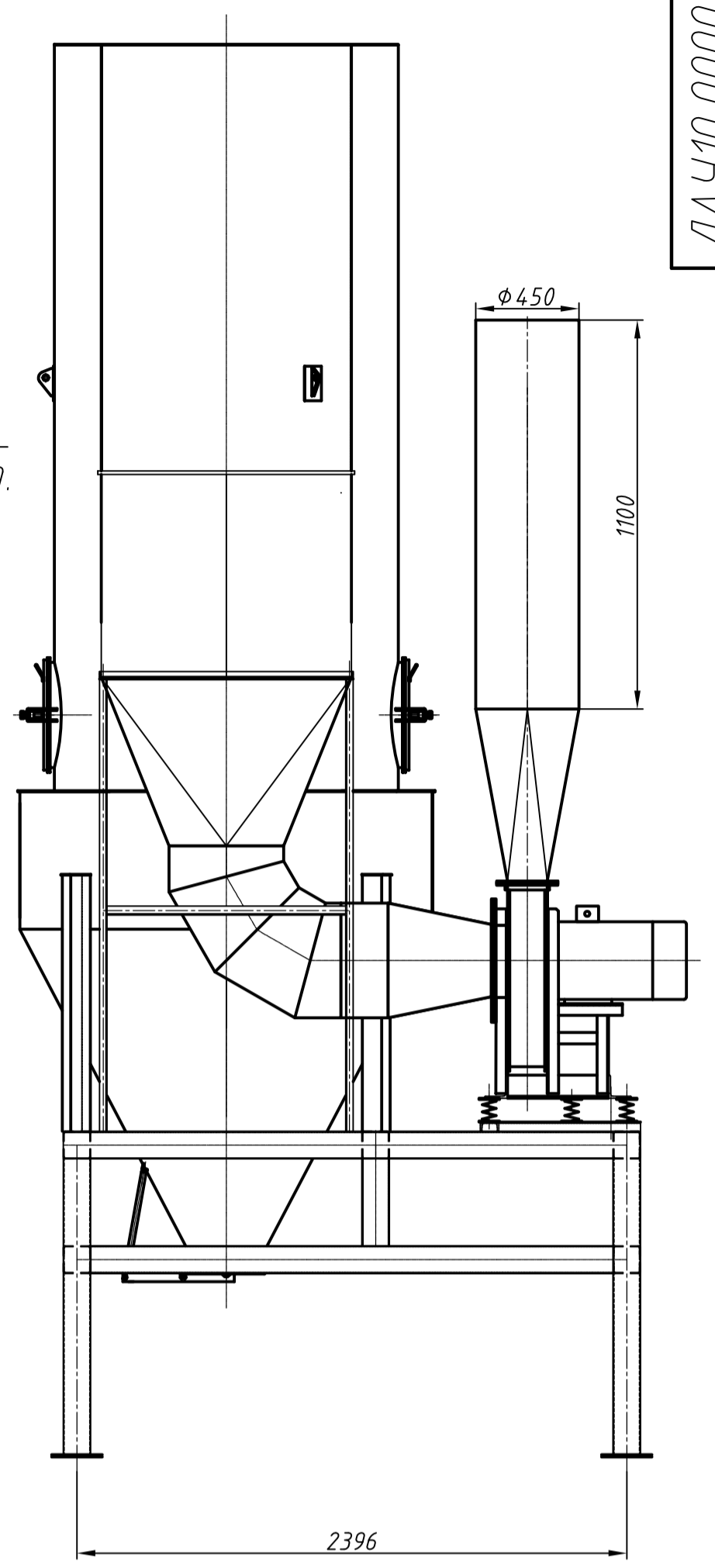


ЛАУ10.0000.00 ГЧ



Фильтр  
ФВП-100-50 2 шт.



Локальная аспирационная установка ЛАУ-10000.

|          |          |          |       |      |
|----------|----------|----------|-------|------|
| Изм.     | Лист     | № докум. | Подп. | Дата |
| Разраб.  | Богданов |          |       |      |
| Пров.    | Варгин   |          |       |      |
| Т.контр. |          |          |       |      |
| Н.контр. |          |          |       |      |
| Чтв.     | Завьялов |          |       |      |

|                                   |          |          |       |         |
|-----------------------------------|----------|----------|-------|---------|
| ЛАУ10.0000.00 ГЧ                  |          |          |       |         |
| Изм.                              | Лист     | № докум. | Подп. | Дата    |
| Разраб.                           | Богданов |          |       |         |
| Пров.                             | Варгин   |          |       |         |
| Т.контр.                          |          |          |       |         |
| Н.контр.                          |          |          |       |         |
| Чтв.                              | Завьялов |          |       |         |
| Локальная аспирационная установка |          |          | Лит.  | Масса   |
|                                   |          |          |       | Масштаб |
|                                   |          |          |       | 1:25    |
|                                   |          |          | Лист  | Листов  |
|                                   |          |          | 1     | 1       |
| ООО "ПЛАНЕТА-ЭКО"                 |          |          |       |         |